

为客户提供高品质产品和服务

NEW JOURNEY NEW DREAM  
新征程 逐百年梦想

合分之间 守护万家灯火  
逐绿前行 共筑低碳未来



## SF<sub>6</sub>气体绝缘金属封闭开关设备

RGF□-40.5/630-20

RGF□-40.5/630-25

**Rocoi**

江苏洛凯机电股份有限公司  
JIANGSU LUOKAI MECHANICAL & ELECTRICAL CO.,LTD.

2024年11月-印

电 话:0519-8602 0363

邮 箱:lk@rocoi.cn

网 址:www.lk-jd.com

地 址:江苏省常州市武进区永安里路101号



新型电力系统全产业链产品与系统供应商

**Rocoi**  
洛凯

## 产品概述

RGF□-40.5系列充气柜产品,为我司研发人员结合国内外电网固有特性,而开发出的新一代智能型高压开关设备,该产品一次回路全部安装于充有SF<sub>6</sub>气体的304不锈钢气室内,同时具有安装体积小节省空间、集成化程度高免维护、零部件简单化质量稳定等显著的特点,广泛应用于各种复杂工况下的输配变电场所。

## 产品特点

**安全:**所有一次回路密封在充有SF<sub>6</sub>气箱内,外部连接通过全屏蔽型可触摸插头进行连接,从根本上杜绝带电体与人的接触。

**质量可靠:**机构可根据不同使用场景要求,对零部件进行优化外观的防护及处理,避免外部环境的影响,气箱满足年泄漏率≤0.01%,完全满足气箱免维护的需求,气箱可根据使用环境的不同而更改设计,来满足最高海拔5000米的使用条件。

**适用场景广:**该产品不但适用于大多数用电环境,同时也满足高盐、潮湿的环境下运行,满足海上C4H的防腐要求,二次元器件方面的接插件也进行了防霉菌方案的处理,极大程度上增加了产品的稳定性。

## 运行环境

海拔高度:≤5000m(当设备运行海拔超出2000m时,需要注明);

环境温度:最高气温+50°C,最低气温-50°C,24h内平均值≤35°C;

环境湿度:24h相对湿度平均值≤95%;月相对湿度平均值≤90%;

电磁干扰:在二次系统中感应出的电磁干扰幅值<1.6kV;

安装环境:周围空气中没有爆炸性和腐蚀性气体,安装场所无经常性剧烈震动或冲击。注:超出上述使用环境条件时,请与我公司协商定制。

## 符合标准

- ◆ GB/T 3906-2020 3.6kV~40.5kV交流金属封闭开关设备和控制设备(IEC 62271-200:2011)
- ◆ GB/T 11022-2020 高压交流开关设备和控制设备标准的共用技术要求(IEC 62271-1:2017)
- ◆ GB/T 1984-2014 高压交流断路器(IEC 62271-100:2017)
- ◆ GB/T 1985-2023 高压交流隔离开关和接地开关(IEC 62271-102:2022)
- ◆ GB/T 16926-2009 高压交流负荷开关 熔断器组合电器(IEC 62271-105:2002)
- ◆ GB/T 4208-2017 外壳防护等级(IP代码)(IEC 60529:2013)

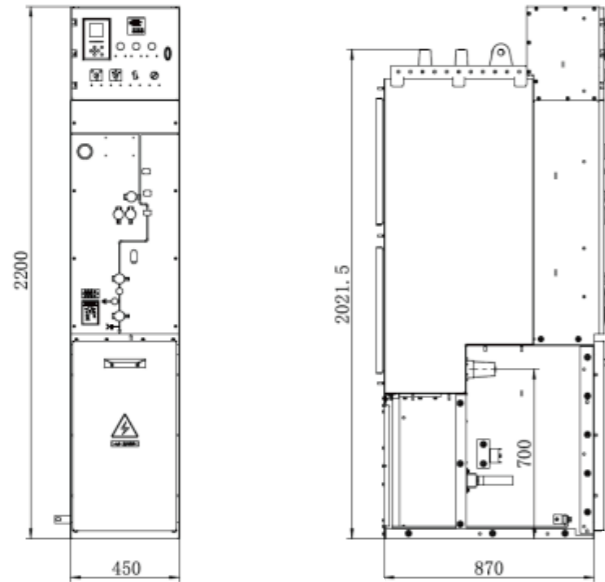
- ◆ DL/T 404-2018 3.6kV~40.5kV高压交流金属封闭开关设备和控制设备
- ◆ DL/T 402-2016 高压交流断路器
- ◆ DL/T 486-2021 高压交流隔离开关和接地开关

## 技术参数

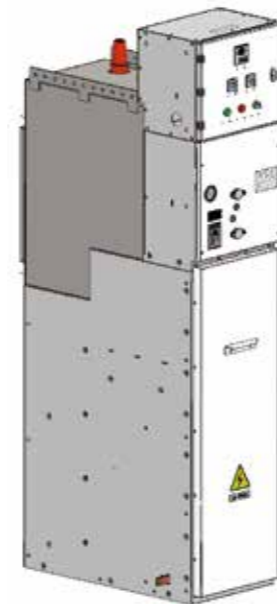
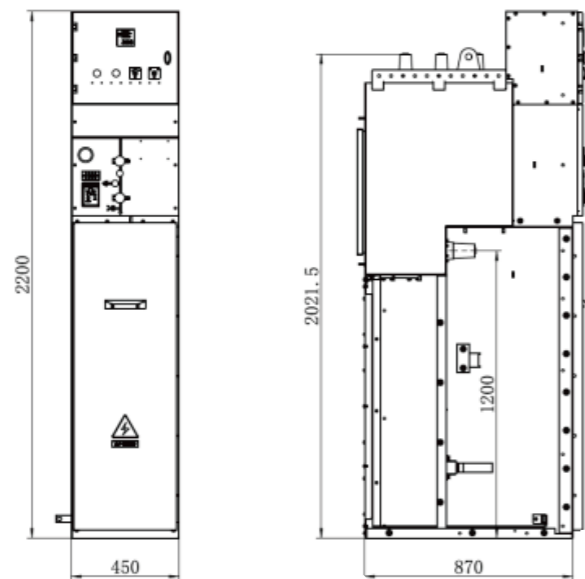
序号	项目		单位	技术参数
1	额定电压		kV	40.5
2	额定频率		Hz	50
3	额定电流		A	630
4	额定绝缘水平	1min工频耐压:极间、对地/隔离断口	kV	95/118
		雷电冲击耐压:极间、对地/隔离断口		185/215
5	额定短时耐受电流/持续时间	主回路	kAs	25/3
		接地开关		25/3
		接地连接回路		21.8/2
6	额定峰值耐受电流	主回路	kA	63
		接地开关		63
		接地连接回路		54.8
7	额定短路开断电流		kA	25
8	额定短路开断次数		次	30
9	额定短路关合电流		kA	63
10	接地开关关合能力		次	2次
11	机械寿命	真空断路器	次	10000次
		隔离/接地开关		3000/3000
12	SF <sub>6</sub> 气体额定压力(20°C、表压)		MPa	0.04
13	SF <sub>6</sub> 气体水分含量(V/V)		μL/L	≤150
14	SF <sub>6</sub> 气体漏气率		每年	≤0.01%

## 外形图

V 柜

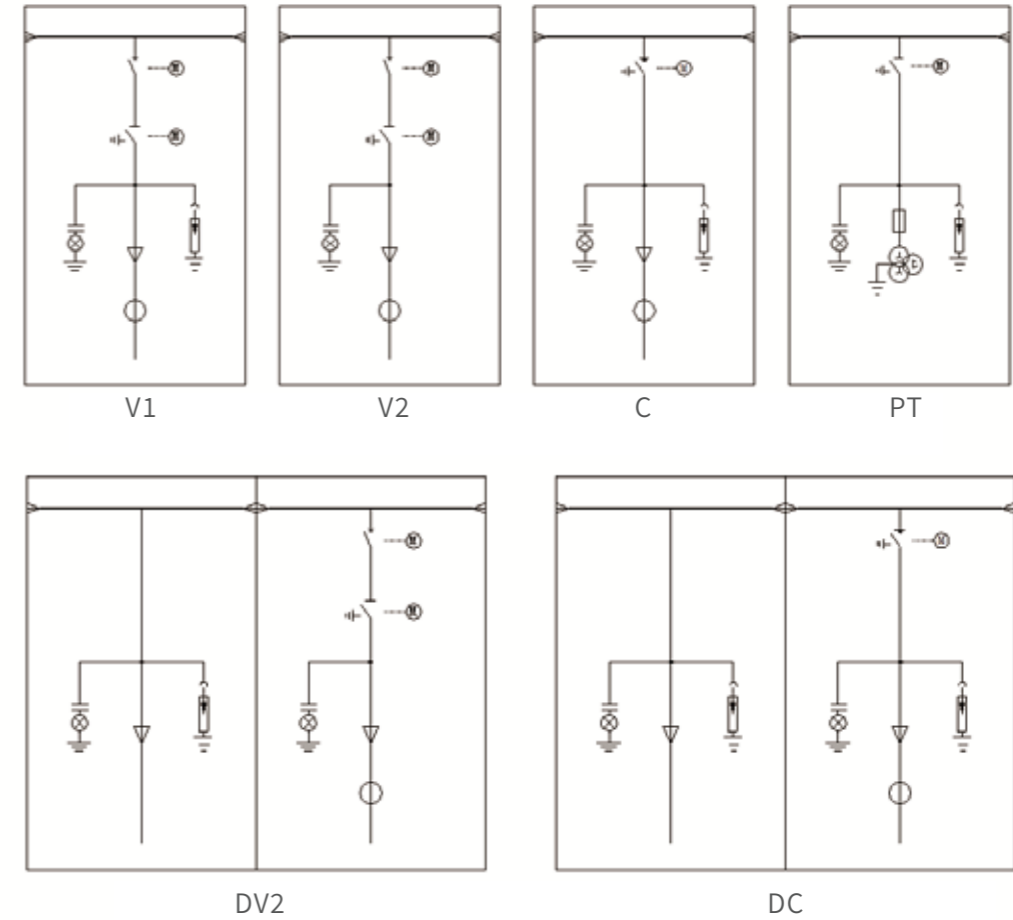


C 柜



## 典型方案

**组合灵活:**所有方案可以通过顶部扩展或者共箱方案来自由实现,推荐方案有,断路器柜、负荷开关柜、PT柜、计量柜等,同时二次辅助触点可根据不同客户要求设计优化。



## 产品认证



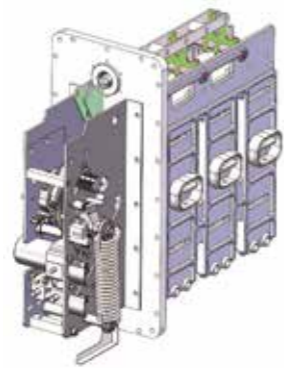
## 智能化

搭载洛凯公司现有的Rolinkpower电力检测系统能够合理的分配利用电能,做到资源分析有数据可依。



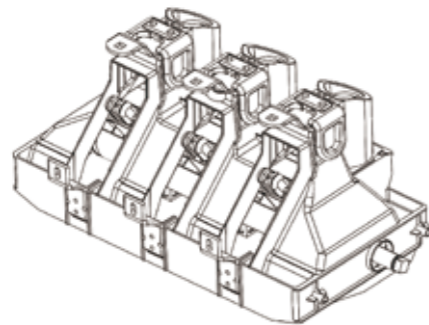
## 主要功能单元

断路器+三工位隔离开关:产品设计满足GB1984及GB1985需求,产品绝缘依靠SF<sub>6</sub>气体,采用真空泡灭弧的原理,断路器和隔离开关在机械与电气上都实现互锁功能。

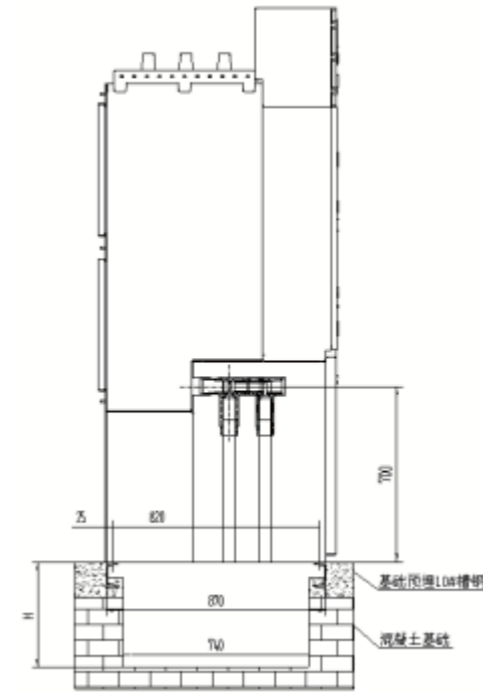


## 负荷开关单元

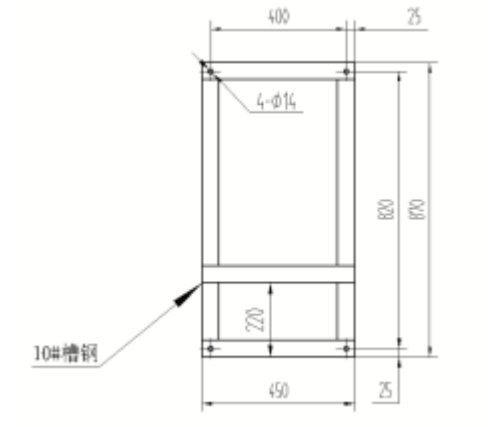
产品设计满足GB3804需求,产品灭弧及绝缘的主要介质为SF<sub>6</sub>气体,产品采用三工位设计,主开关与接地开关之间有完善的机械和电气联锁。



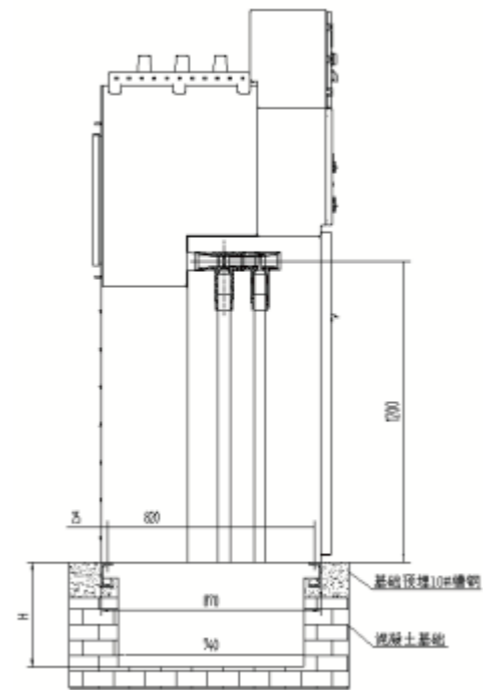
## ■ 安装地基图(V柜&C柜)



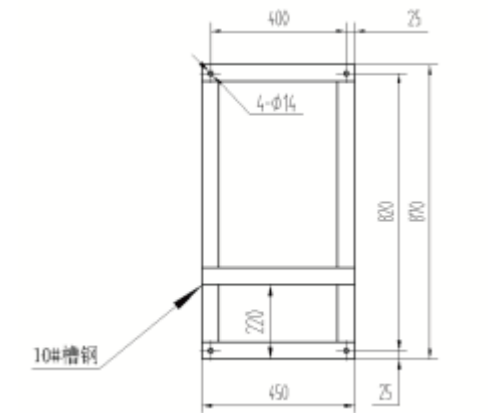
V 柜



底部开孔



C 柜



底部开孔